

SCHEMA ELETTRICO

QGBT

Committente

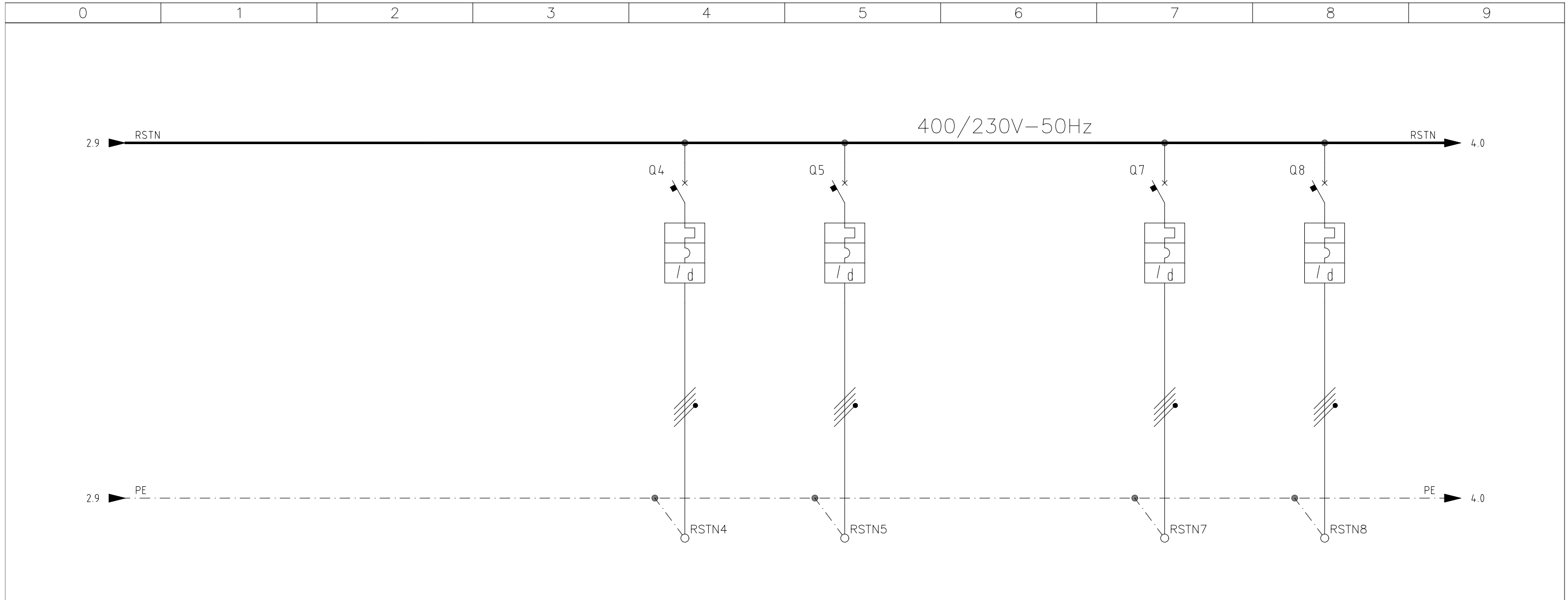
REALIZZAZIONE ALLEVAMENTO
 AVICOLO PER GALLINE
 CASCINA GARRU'
 CASEI GEROLA (PV)

				Disegno N°: E-02	NORME CEI EN 61439-1/2/3 NORME CEI 23-49; CEI 23-51
				PROGETTO PRELIMINARE	DIRETTIVE 2014/30/UE; 2014/35/UE
Revisione	Descrizione	Data	Firma	Descrizione	Foglio
	<i>BRM</i> S.R.L. ELETTRICISTI VIA TORTONA,5/7 27029 VIGEVANO (PV) TEL. 0381 310719/20	Nome File	6281	SCHEMA ELETTRICO QGBT	1
		Directory	ALLEVAMENTO POLLI_CASEI GEROLA		REALIZZAZIONE ALLEVAMENTO AVICOLO PER GALLINE CASCINA GARRU' - CASEI GEROLA (PV)
		Esecutore	DD		
		Data	31/07/2023		

0	1	2	3	4	5	6	7	8	9
Costruttore BRM									
Numero di matricola	6281								
Installazione	A PAVIMENTO								
Grado di protezione IP	40								
Tensione nominale V	400/230V-50Hz								
Tensione ausiliari V	230								
Corrente nominale A	630								
Corrente di c.c. kA	10								
Note									

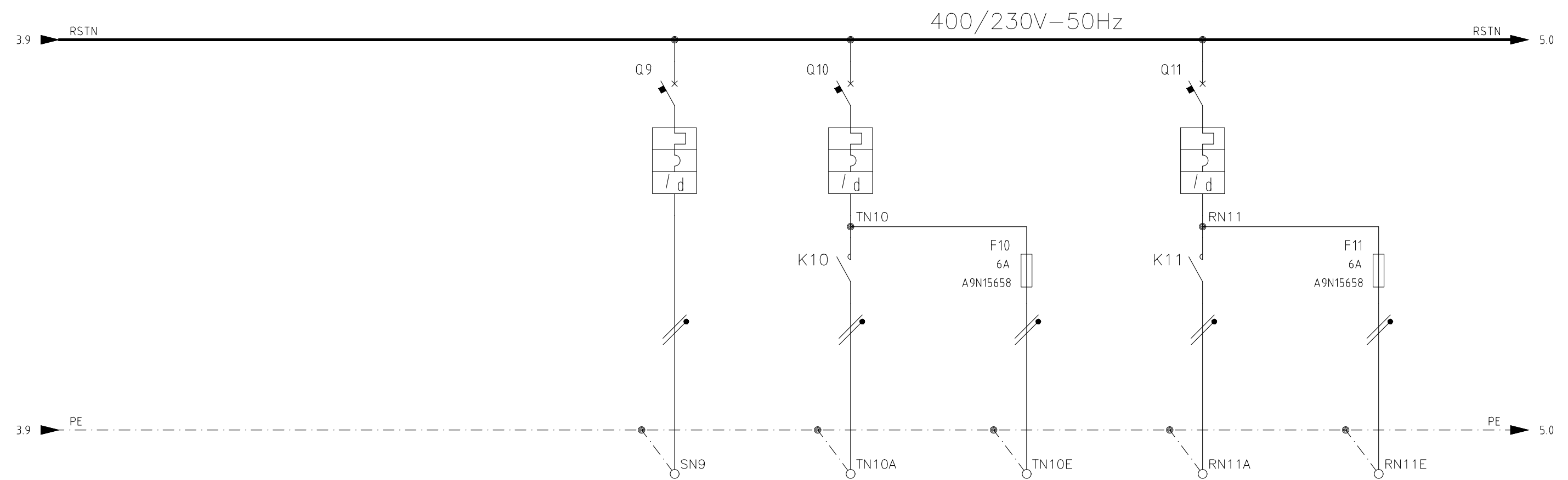
SIGLA UTENZA								
DENOMINAZIONE UTENZA			INTERRUTTORE GENERALE	SCARICATORE TRIFASE	QE CAPANNONE 1	QE CAPANNONE 2	QE CAPANNONE 3	
POTENZA								
TENSIONE	V		400/230	400/230	400/230	400/230	400/230	
INTERRUTTORE	CORRENTE A		4x630		4x63	4x63	4x63	
	CORRENTE Id A				0,3	0,3	0,3	
	TEMPO Id							
	TIPO		INS630		iC60H VIGI SEL.	iC60H VIGI SEL.	iC60H VIGI SEL.	
CONTATTORE	CORRENTE A							
	BOBINA V							
	TIPO							
CAVO	SEZIONE mmq				5G25	5G25	5G25	
	SIGLA							
	TIPO				FG16OR16	FG16OR16	FG16OR16	
NOTE								

 VIA TORTONA,5/7 27029 VIGEVANO (PV) TEL. 0381 310719/20	Nome File	6281	Descrizione SCHEMA ELETTRICO QGBT Destinazione REALIZZAZIONE ALLEVAMENTO AVICOLO PER GALLINE CASCINA GARRU' - CASEI GEROLA (PV)	Foglio	2
	Directory	ALLEVAMENTO POLLI_CASEI GEROLA		Segue	3
	Esecutore	DD			
	Data	31/07/2023			



SIGLA UTENZA								
DENOMINAZIONE UTENZA			QE CAPANNONE 4	QE POZZO ACQUA		QE SPOGLIATOI	QE UFFICI	
POTENZA								
TENSIONE	V		400/230	400/230		400/230	400/230	
INTERRUTTORE	CORRENTE A		4x63	4x40		4x32	4x32	
	CORRENTE Id A		0,3	0,3		0,3	0,3	
	TEMPO Id							
	TIPO		iC60H VIGI SEL.	iC60H VIGI SEL.		iC60H VIGI SEL.	iC60H VIGI SEL.	
CONTATTORE	CORRENTE A							
	BOBINA V							
	TIPO							
CAVO	SEZIONE mmq		5G25	5G16		5G16	5G16	
	SIGLA							
	TIPO		FG160R16	FG160R16		FG160R16	FG160R16	
NOTE								

 VIA TORTONA,5/7 27029 VIGEVANO (PV) TEL. 0381 310719/20	Nome File	6281	Descrizione SCHEMA ELETTRICO QGBT Destinazione REALIZZAZIONE ALLEVAMENTO AVICOLO PER GALLINE CASCINA GARRU' - CASEI GEROLA (PV)	Foglio	3
	Directory	ALLEVAMENTO POLLI_CASEI GEROLA		Segue	4
	Esecutore	DD			
	Data	31/07/2023			



SIGLA UTENZA								
DENOMINAZIONE UTENZA			QE ABITAZIONE CUSTODE	ILLUMINAZIONE MAGAZZINO 1	ILLUMINAZIONE DI SICUREZZA MAGAZZINO 1	ILLUMINAZIONE MAGAZZINO 2	ILLUMINAZIONE DI SICUREZZA MAGAZZINO 2	
POTENZA								
TENSIONE	V		230	230	230	230	230	
INTERRUTTORE	CORRENTE A		2x25	2x10		2x10		
	CORRENTE Id A		0,3	0,03		0,03		
	TEMPO Id							
	TIPO		iC60H VIGI SEL.	iCOH VIGI		iCOH VIGI		
CONTATTORE	CORRENTE A			25		25		
	BOBINA V			230		230		
	TIPO			A9C20732		A9C20732		
CAVO	SEZIONE mmq		3G10	3G4	3G2,5	3G4	3G2,5	
	SIGLA							
	TIPO		FG160R16	FG160R16	FG160R16	FG160R16	FG160R16	
NOTE								

BRM S.R.L.
ELETTROIMPIANTI

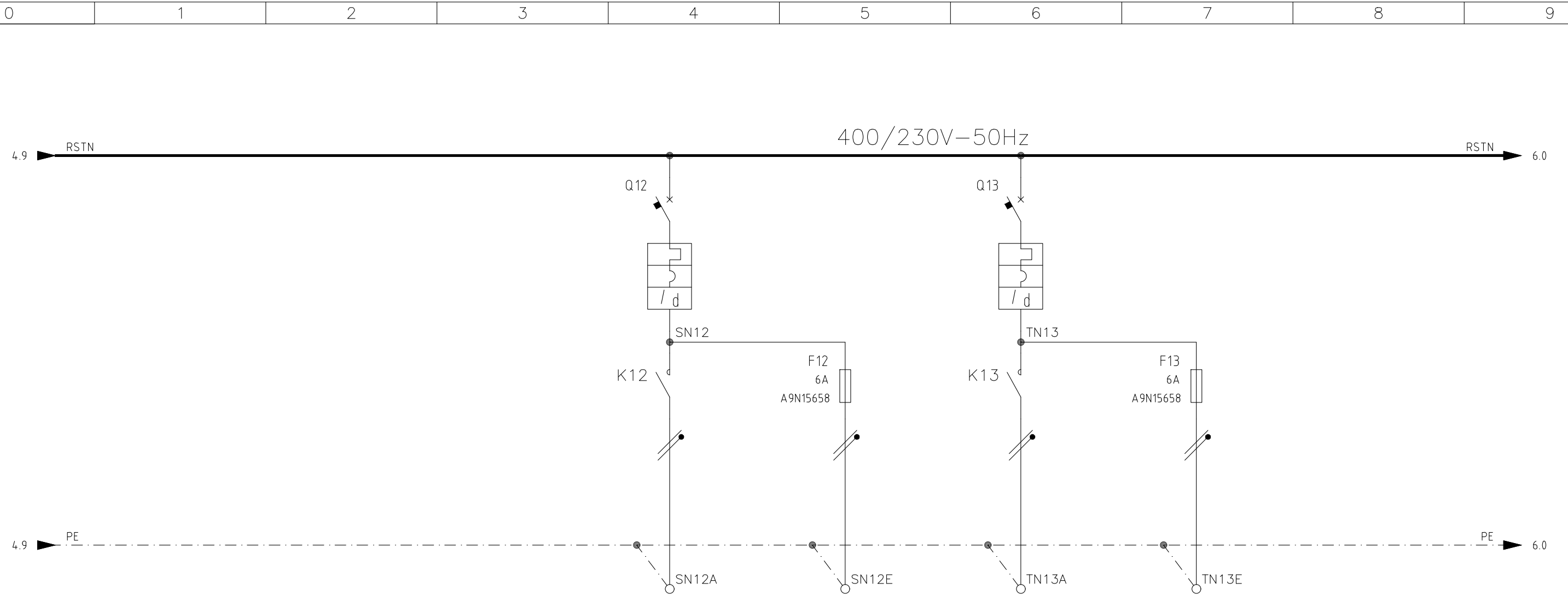
VIA TORTONA,5/7 27029 VIGEVANO (PV)
TEL. 0381 310719/20

Nome File	6281
Directory	ALLEVAMENTO POLLI_CASEI GEROLA
Esecutore	DD
Data	31/07/2023

Descrizione
SCHEMA ELETTRICO QGBT

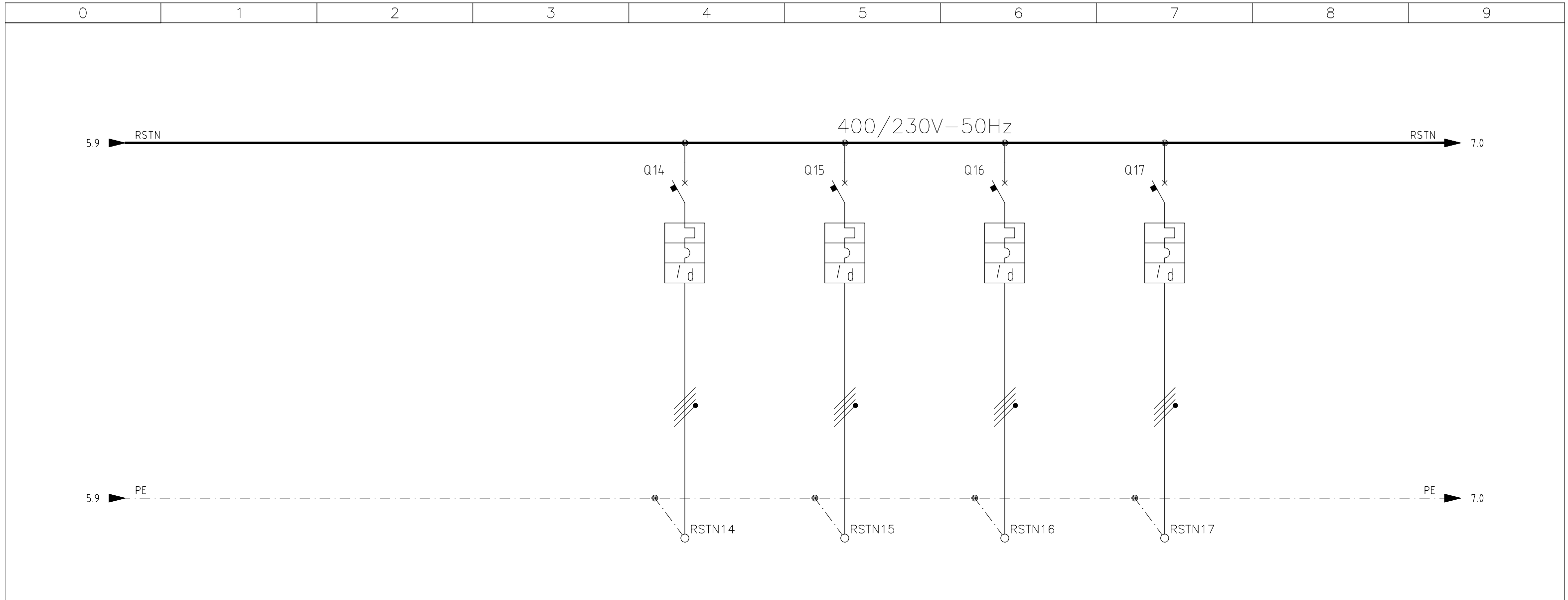
Destinazione
REALIZZAZIONE ALLEVAMENTO AVICOLO PER GALLINE
CASCINA GARRU' - CASEI GEROLA (PV)

Foglio	4
Segue	5



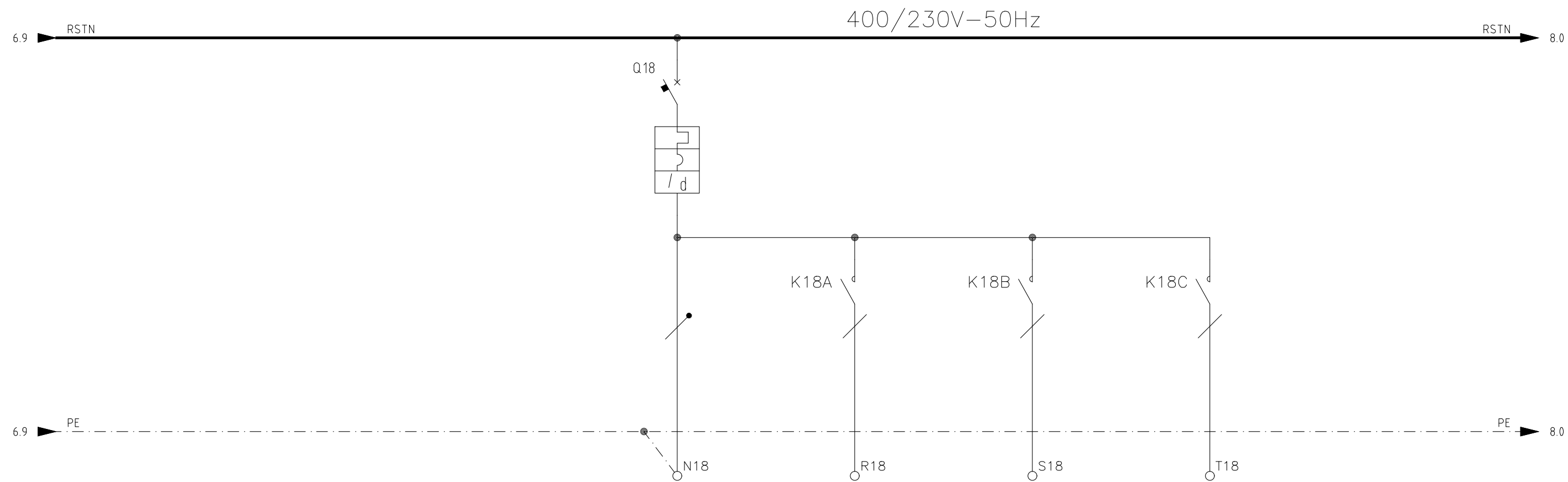
SIGLA UTENZA								
DENOMINAZIONE UTENZA			ILLUMINAZIONE MAGAZZINO 3	ILLUMINAZIONE DI SICUREZZA MAGAZZINO 3	ILLUMINAZIONE MAGAZZINO 4	ILLUMINAZIONE DI SICUREZZA MAGAZZINO 4		
POTENZA								
TENSIONE	V		230	230	230	230		
INTERRUTTORE	CORRENTE A		2x10		2x10			
	CORRENTE Id A		0,03		0,03			
	TEMPO Id							
	TIPO		iC60H VIGI		iC60H VIGI			
CONTATTORE	CORRENTE A		25		25			
	BOBINA V		230		230			
	TIPO		A9C20732		A9C20732			
CAVO	SEZIONE mmq		3G4	3G2,5	3G4	3G2,5		
	SIGLA							
	TIPO		FG160R16	FG160R16	FG160R16	FG160R16		
NOTE								

<p style="text-align: center;">BRM S.R.L. ELETTROIMPIANTI</p> <p>VIA TORTONA,5/7 27029 VIGEVANO (PV) TEL. 0381 310719/20</p>	Nome File	6281	Descrizione	<i>SCHEMA ELETTRICO QGBT</i>	Foglio	5
	Directory	ALLEVAMENTO POLLI_CASEI GEROLA			Destinazione	REALIZZAZIONE ALLEVAMENTO AVICOLO PER GALLINE CASCINA GARRU' - CASEI GEROLA (PV)
	Esecutore	DD				
	Data	31/07/2023				



SIGLA UTENZA								
DENOMINAZIONE UTENZA			FM PRESE MAGAZZINO 1	FM PRESE MAGAZZINO 2	FM SILOS 1	FM SILOS 2		
POTENZA								
TENSIONE	V		400/230	400/230	400/230	400/230		
INTERRUTTORE	CORRENTE A		4x16	4x16	4x20	4x20		
	CORRENTE Id A		0,03	0,03	0,03	0,03		
	TEMPO Id							
	TIPO		iC60H VIGI	iC60H VIGI	iC60H VIGI	iC60H VIGI		
CONTATTORE	CORRENTE A							
	BOBINA V							
	TIPO							
CAVO	SEZIONE mmq		5G4	5G4	5G6	5G6		
	SIGLA							
	TIPO		FG160R16	FG160R16	FG160R16	FG160R16		
NOTE								

 VIA TORTONA,5/7 27029 VIGEVANO (PV) TEL. 0381 310719/20	Nome File	6281	Descrizione	SCHEMA ELETTRICO QGBT	Foglio	6
	Directory	ALLEVAMENTO POLLI_CASEI GEROLA			Destinazione	REALIZZAZIONE ALLEVAMENTO AVICOLO PER GALLINE CASCINA GARRU' - CASEI GEROLA (PV)
	Esecutore	DD				
	Data	31/07/2023				



SIGLA UTENZA								
DENOMINAZIONE UTENZA			LUCE ESTERNA 1	LUCE ESTERNA 1A	LUCE ESTERNA 1B	LUCE ESTERNA 1C		
POTENZA								
TENSIONE	V		400/230	230	230	230		
INTERRUTTORE	CORRENTE A		4x16					
	CORRENTE I _d A		0,03					
	TEMPO I _d							
	TIPO		iC60H VIGI					
CONTATTORE	CORRENTE A		25	25	25	25		
	BOBINA V		230	230	230	230		
	TIPO			A9C20732	A9C20732	A9C20732		
CAVO	SEZIONE mmq		5G4					
	SIGLA							
	TIPO		FG160R16					
NOTE								

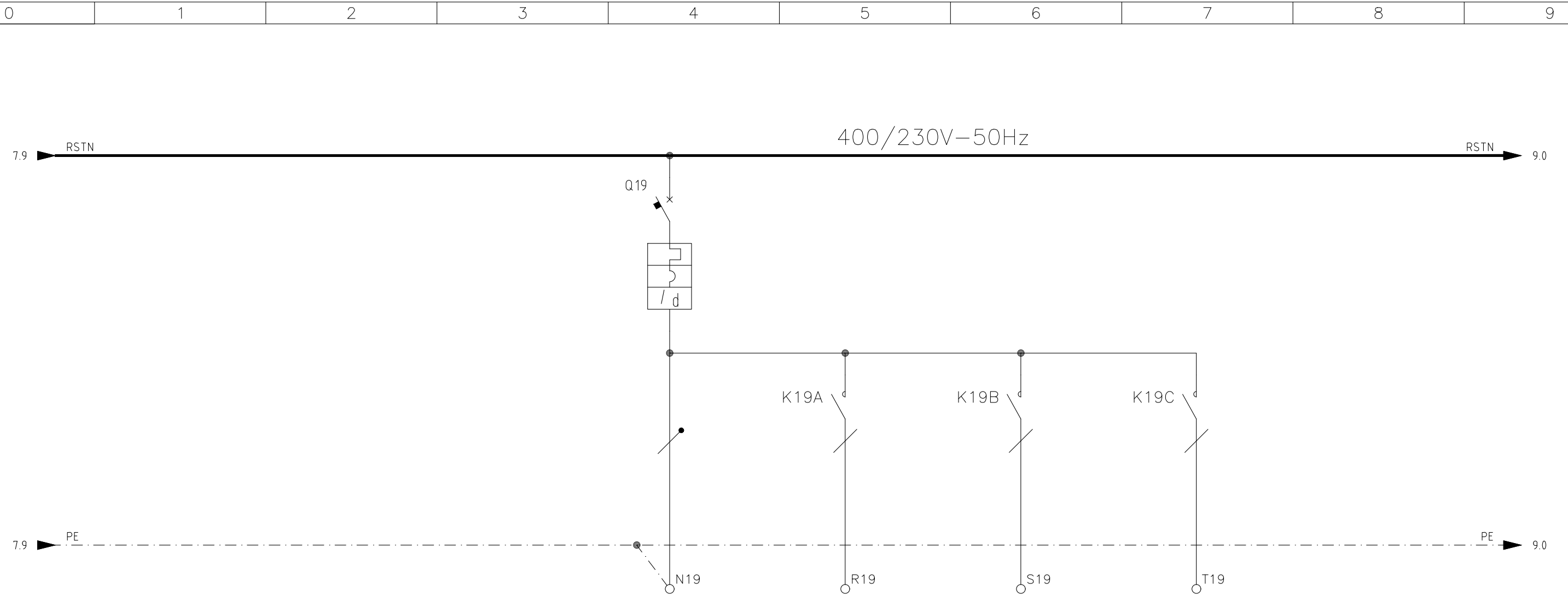
BRM S.R.L.
ELETTROIMPIANTI

VIA TORTONA,5/7 27029 VIGEVANO (PV)
TEL. 0381 310719/20

Nome File	6281
Directory	ALLEVAMENTO POLLI_CASEI GEROLA
Esecutore	DD
Data	31/07/2023

Descrizione	SCHEMA ELETTRICO QGBT
Destinazione	

Foglio	7
Segue	8



SIGLA UTENZA								
DENOMINAZIONE UTENZA			LUCE ESTERNA 2	LUCE ESTERNA 2A	LUCE ESTERNA 2B	LUCE ESTERNA 2C		
POTENZA								
TENSIONE	V		400/230	230	230	230		
INTERRUTTORE	CORRENTE A		4x16					
	CORRENTE Id A		0,03					
	TEMPO Id							
	TIPO		iC60H VIGI					
CONTATTORE	CORRENTE A		25	25	25	25		
	BOBINA V		230	230	230	230		
	TIPO			A9C20732	A9C20732	A9C20732		
CAVO	SEZIONE mmq		5G4					
	SIGLA							
	TIPO		FG160R16					
NOTE								

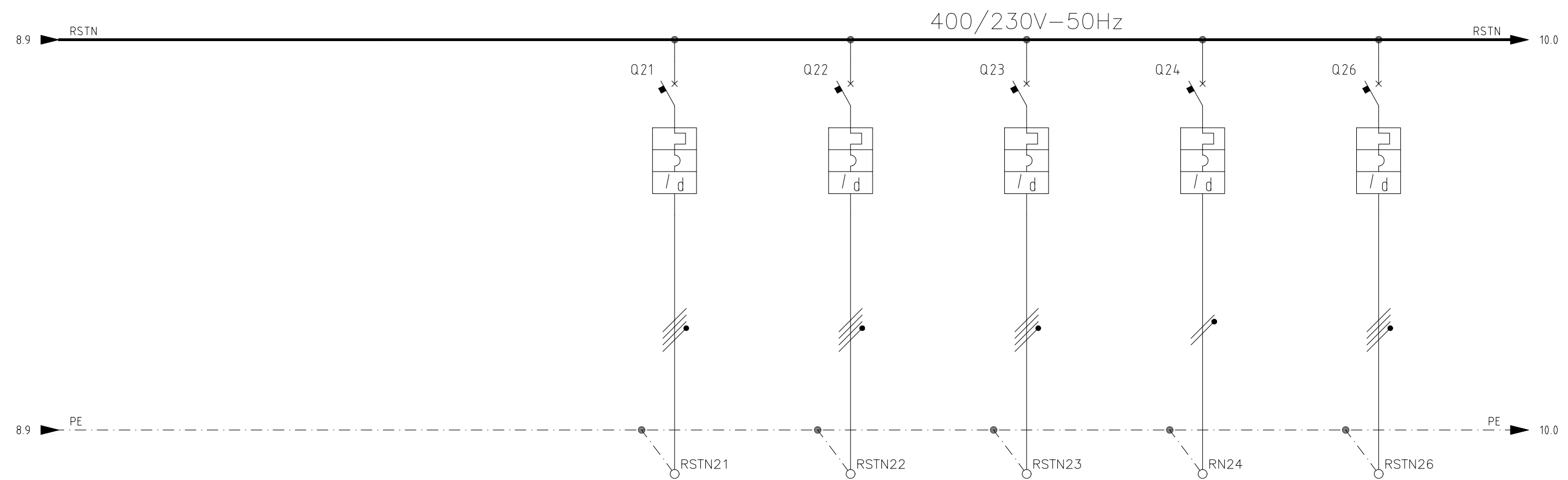
BRM S.R.L.
ELETTROIMPIANTI

VIA TORTONA,5/7 27029 VIGEVANO (PV)
TEL. 0381 310719/20

Nome File	6281
Directory	ALLEVAMENTO POLLI_CASEI GEROLA
Esecutore	DD
Data	31/07/2023

Descrizione	SCHEMA ELETTRICO QGBT
Destinazione	

Foglio	8
Segue	9



SIGLA UTENZA								
DENOMINAZIONE UTENZA			QE ZONA SUD	DISPONIBILE	DISPONIBILE	DISPONIBILE	RIFASAMENTO AUTOMATICO	
POTENZA								
TENSIONE	V		400/230	400/230	400/230	230	400/230	
INTERRUTTORE	CORRENTE A		4x32	4x32	4x16	2x16	4x125	
	CORRENTE Id A		1	0,03	0,03	0,03	0,3	
	TEMPO Id							
	TIPO		iC60H VIGI SEL.	iC60H VIGI	iC60H VIGI	iC60H VIGI	NG125a VIGI	
CONTATTORE	CORRENTE A							
	BOBINA V							
	TIPO							
CAVO	SEZIONE mmq		5G25				5G25	
	SIGLA							
	TIPO		FG160R16				FG160R16	
NOTE								

BRM S.R.L.
ELETTROIMPIANTI

VIA TORTONA,5/7 27029 VIGEVANO (PV)
TEL. 0381 310719/20

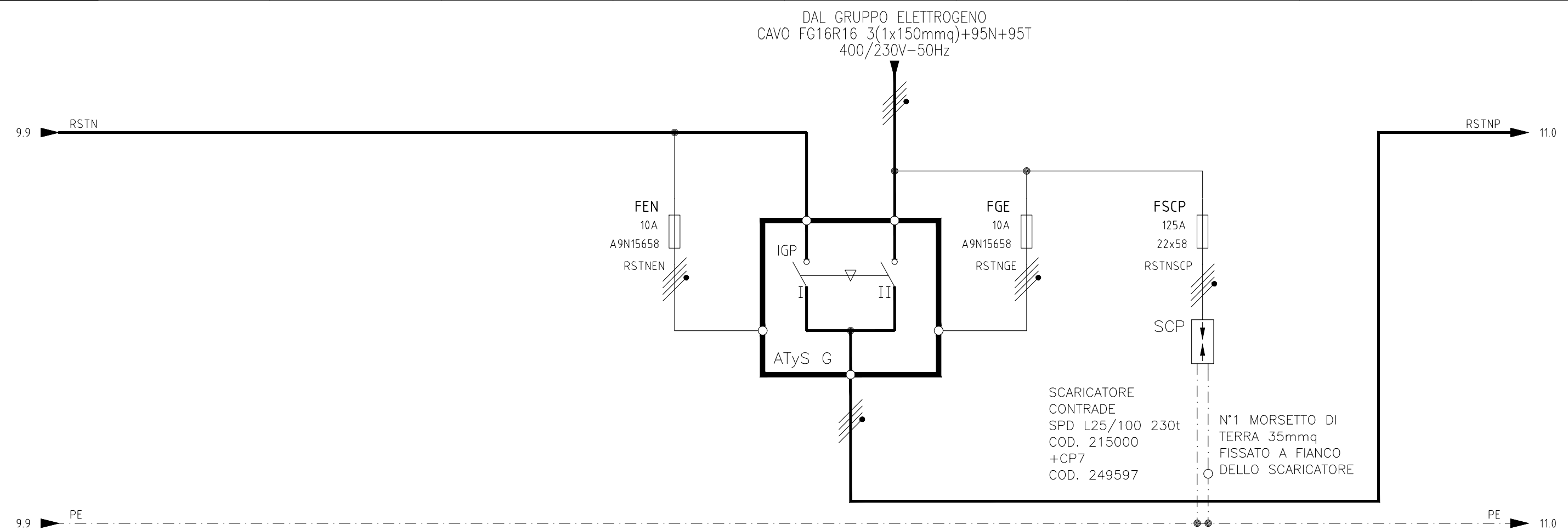
Nome File	6281
Directory	ALLEVAMENTO POLLI_CASEI GEROLA
Esecutore	DD
Data	31/07/2023

Descrizione
SCHEMA ELETTRICO QGBT

Destinazione
REALIZZAZIONE ALLEVAMENTO AVICOLO PER GALLINE
CASCINA GARRU' - CASEI GEROLA (PV)

Foglio
9

Segue
10



SIGLA UTENZA					IGP				
DENOMINAZIONE UTENZA					CONGIUNTORE			SCARICATORE ENERGIA PRIVILEGIATA	
POTENZA									
TENSIONE	V				400/230			400/230	
INTERRUTTORE	CORRENTE A				4x630				
	CORRENTE Id A								
	TEMPO Id								
	TIPO				SOCOMEK				
CONTATTORE	CORRENTE A								
	BOBINA V								
	TIPO								
CAVO	SEZIONE mmq								
	SIGLA								
	TIPO								
NOTE									

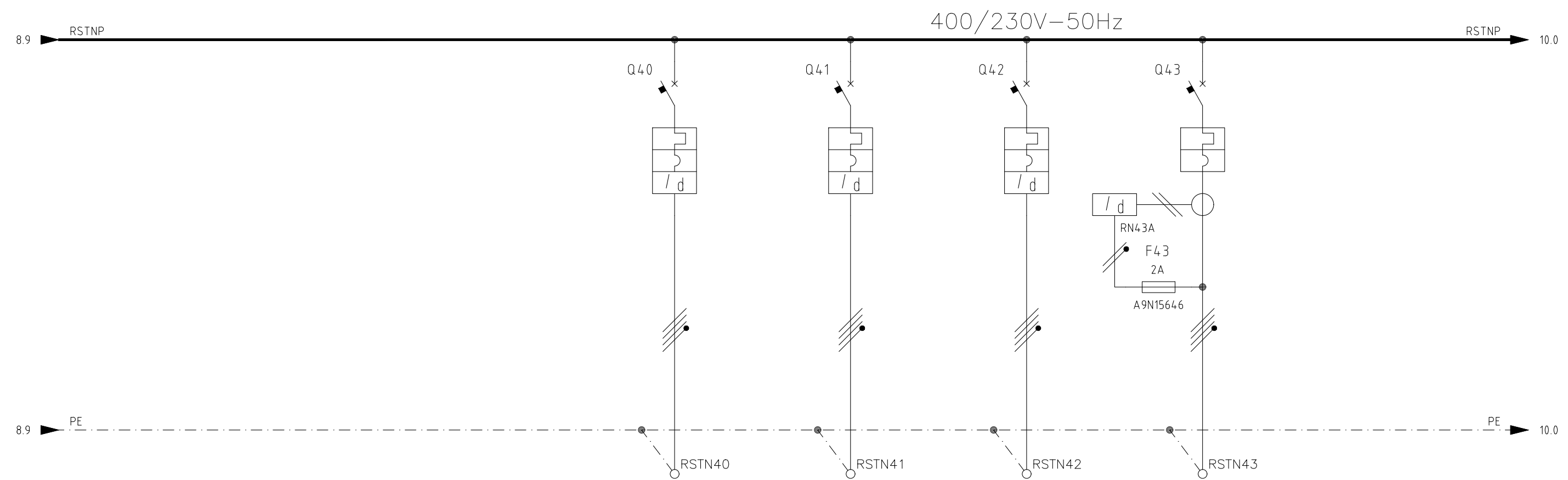
BRM S.R.L.
ELETTROIMPIANTI

VIA TORTONA,5/7 27029 VIGEVANO (PV)
TEL. 0381 310719/20

Nome File	6281
Directory	ALLEVAMENTO POLLI_CASEI GEROLA
Esecutore	DD
Data	31/07/2023

Descrizione	SCHEMA ELETTRICO QGBT
Destinazione	

Foglio	10
Segue	11



SIGLA UTENZA								
DENOMINAZIONE UTENZA			QE DEPURATORE	QE CENTRALE IDRICA	CANCELLO	POMPA ANTINCENDIO		
POTENZA								
TENSIONE	V		400/230	400/230	400/230	400/230		
INTERRUTTORE	CORRENTE A		4x32	4x25	4x16	4x32		
	CORRENTE I _d A		0,3	0,3	0,03			
	TEMPO I _d							
	TIPO		iC60H VIGI SEL.	iC60H VIGI SEL.	iC60H VIGI	iC60H		
CONTATTORE	CORRENTE A							
	BOBINA V							
	TIPO							
CAVO	SEZIONE mmq		5G16	5G10	5G4	5G10		
	SIGLA							
	TIPO		FG16OR16	FG16OR16	FG16OR16	FG16OR16		
NOTE								

BRM S.R.L.
ELETTROIMPIANTI

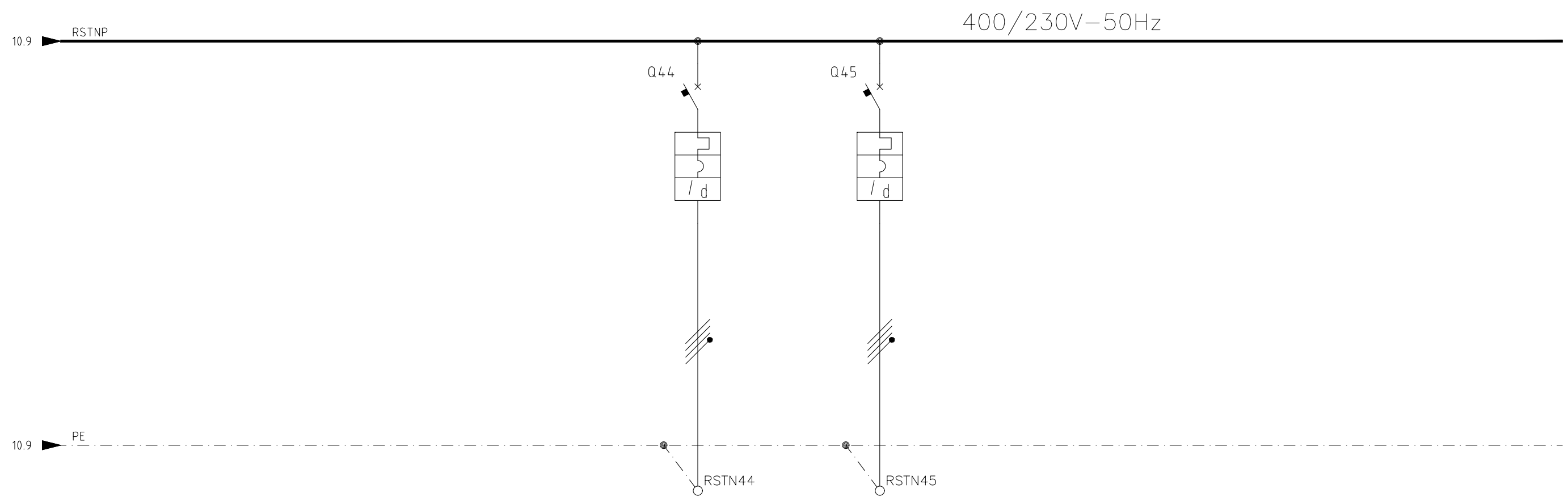
VIA TORTONA,5/7 27029 VIGEVANO (PV)
TEL. 0381 310719/20

Nome File	6281
Directory	ALLEVAMENTO POLLI_CASEI GEROLA
Esecutore	DD
Data	31/07/2023

Descrizione
SCHEMA ELETTRICO QGBT

Destinazione
REALIZZAZIONE ALLEVAMENTO AVICOLO PER GALLINE
CASCINA GARRU' - CASEI GEROLA (PV)

Foglio	11
Segue	12



SIGLA UTENZA								
DENOMINAZIONE UTENZA				QE POMPE ACQUE NERE	QE COMPRESSORI			
POTENZA								
TENSIONE	V			400/230	400/230			
INTERRUTTORE	CORRENTE A			4x25	4x32			
	CORRENTE I _d A			0,3	0,3			
	TEMPO I _d							
	TIPO			iC60H VIGI SEL.	iC60H VIGI SEL.			
CONTATTORE	CORRENTE A							
	BOBINA V							
	TIPO							
CAVO	SEZIONE mmq			5G6	5G16			
	SIGLA							
	TIPO			FG160R16	FG160R16			
NOTE								

BRM S.R.L.
ELETTROIMPIANTI

VIA TORTONA,5/7 27029 VIGEVANO (PV)
TEL. 0381 310719/20

Nome File	6281
Directory	ALLEVAMENTO POLLI_CASEI GEROLA
Esecutore	DD
Data	31/07/2023

Descrizione	SCHEMA ELETTRICO QGBT
Destinazione	

Foglio	12
Segue	/